

第43回 富士ソフトテニス選手権大会

日 時 令和8年5月24日(日) 試合開始 9:00 (予備日:5月31日(日))
 会 場 富士総合運動公園 庭球場

○一般男子 (3・4・5・6コート)

A	選手名	クラブ	1	2	3	勝率	得失差	順位
1	浦田・磯部	明電舎・静岡ガス	*	④	④	2/2		1
2	深澤・新井	静岡県立大学	1	*	0	0/2		3
3	戸田・高木	sea-z	0	④	*	1/2		2

B	選手名	クラブ	1	2	3	4	勝率	得失差	順位
1	杉浦・浅倉	富士宮市役所クラブ	*	④	④	④	3/3		1
2	清水・松嶋	海波クラブ・球聖クラブ	2	*	2	1	0/3		4
3	鈴木・増田	ウルスプラン	3	④	*	④	2/3		2
4	秋山・遠藤	星友会	3	④	3	*	1/3		3

C	選手名	クラブ	1	2	3	勝率	得失差	順位
1	遠藤・奥山	特種東海製紙	*	④	④	2/2		1
2	鈴木・合田	sea-z	2	*	④	1/2		2
3	望月・杉山	海波クラブ	2	3	*	0/2		3

D	選手名	クラブ	1	2	3	勝率	得失差	順位
1	渡邊・望月	EASTC・富士宮市役所	*	④	④	2/2		1
2	宇佐美・國本	星友会	3	*	④	1/2		2
3	杉本・曾根	FSTC	1	1	*	0/2		3

E	選手名	クラブ	1	2	3	勝率	得失差	順位
1	遠藤・内田	海波クラブ	*	④	2	1/2		2
2	佐野・山口	小台クラブ	2	*	2	0/2		3
3	京極・野川	星友会	④	④	*	2/2		1

F	選手名	クラブ	1	2	3	勝率	得失差	順位
1	桑原・吉村	明電舎・鷹岡STC	*	④	④	2/2		1
2	松岡・望月	BMSCソフトテニスクラブ	0	*	④	1/2		2
3	河澄・丸山	FSTC	0	1	*	0/2		3

G	選手名	クラブ	1	2	3	勝率	得失差	順位
1	和田・北條	sea-z	*	④	3	1/2		2
2	杉山・藤澤	小台クラブ	1	*	2	0/2		3
3	鍛冶・鍛冶	ウルスプラン	④	④	*	2/2		1

H	選手名	クラブ	1	2	3	勝率	得失差	順位
1	惟村・渡井	星友会	*	④	④	2/2		1
2	辻・鈴木	sea-z	2	*	3	0/2		3
3	金沢・大矢	海波クラブ	2	④	*	1/2		2

I	選手名	クラブ	1	2	3	勝率	得失差	順位
1	後藤・松井	鷹岡STC	*	④	④	2/2		1
2	柏原・唐鎌	Motors・Buddies静岡	1	*	④	1/2		2
3	鈴木・鈴木	星友会	0	3	*	0/2		3

○一般女子 (1コート)

表彰 2位まで

J	選手名	クラブ	1	2	3	勝率	得失差	順位
1	内田・杉山	海波クラブ	*	④	④	2/2		1
2	三矢・井出	海波クラブ・富士宮クラブ	3	*	3	0/2		3
3	杉本・福田	FSTC・オレンジクラブ	2	④	*	1/2		2

K	選手名	クラブ	1	2	3	勝率	得失差	順位
1	奈良・鈴木	富士宮クラブ	*	3	④	1/2		2
2	佐藤・平井	静岡クラブ・小糸ソフトテニス部	④	*	④	2/2		1
3	桑原・野中	海波クラブ	1	1	*	0/2		3

○男子35 (2コート) (1・5・6コートも使用)

L	選手名	クラブ	1	2	3	勝率	得失差	順位
1	嘉数・惟村	星友会	*	④	④	2/2		1
2	辻・加藤	T-Fuji	0	*	0	0/2		3
3	小野田・金森	ウルスプラン	0	④	*	1/2		2

M	選手名	クラブ	1	2	3	勝率	得失差	順位
1	宮崎・望月	オレンジクラブ・あすなろクラブ	*	1	2	0/2		3
2	大森・増田	富士軟庭会	④	*	1	1/2		2
3	小山・松原	海波クラブ・星友会	④	④	*	2/2		1

N	選手名	クラブ	1	2	3	勝率	得失差	順位
1	立元・藤山	星友会・富士軟庭会	*	④	2	1/2		2
2	野村・後藤	ウルスプラン	1	*	0	0/2		3
3	東山・水口	球聖クラブ・海波クラブ	④	④	*	2/2		1

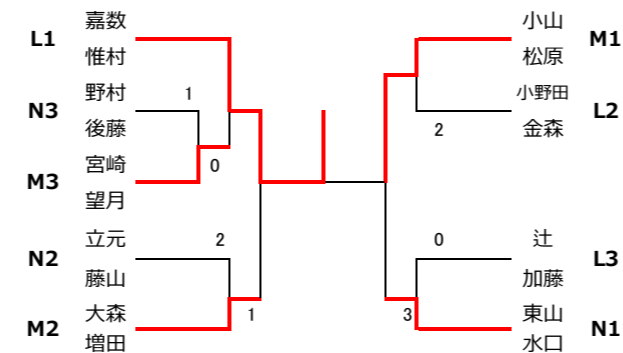
○男子55 (7コート)

表彰 2位まで

O	選手名	クラブ	1	2	3	勝率	得失差	順位
1	西脇・大橋	小糸ソフトテニス部・中部電力静岡	*	④	2	1/2		2
2	峰松・木村	MOTORクラブ・三島クラブ	1	*	3	0/2		3
3	栗田・原	海波クラブ・明電舎	④	④	*	2/2		1

P	選手名	クラブ	1	2	3	勝率	得失差	順位
1	秋山・佐野	T-Fuji・球聖クラブ	*	④	2	1/2	+1	1
2	栗田・黒瀬	商友クラブ・オール静岡クラブ	1	*	④	1/2	-1	3
3	古田・重村	浜松市役所・浜松庭球	④	2	*	1/2	0	2

○男子35 決勝トーナメント ※表彰: 1~3位



○男子65 (8コート)

表彰 1位のみ

Q	選手名	クラブ	1	2	3	4	5	勝率	得失差	順位
1	渡辺・伊藤	富士ファミリー・さわやか	*	④	3	1	3	1/4		4
2	渡邊・溝口	吉原クラブ	3	*	④	1	3	1/4		5
3	新井・隅	裾野クラブ	④	3	*	0	1	1/4		3
4	内田・原	駿河クラブ・富士ファミリー	④	④	④	*	3	3/4		2
5	鈴木・小澤	富士雁がね・富士ファミリー	④	④	④	④	*	4/4		1

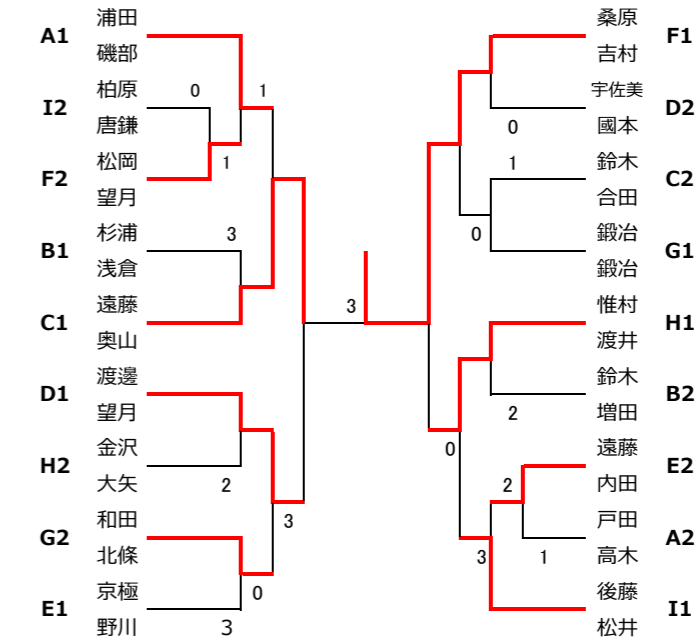
○女子65 (7・8コート)

1対戦目

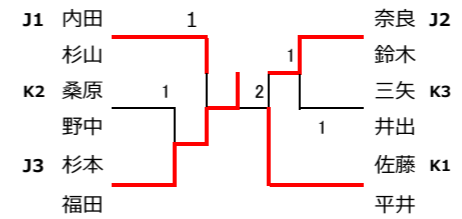
表彰 1位のみ

R	選手名	クラブ	1	2	3	3	勝率	得失差	順位
1	大坪・深澤	さわやか・富士ファミリー	*	④	④	④	3/3		1
2	北村・長谷川	T-Fuji・富士ファミリー	1	*	④	1	1/3		3
3	中野・内田	葵クラブ・駿河クラブ	0	0	*	0	0/3		4
1	大坪・深澤	さわやか・富士ファミリー	0	④	④	*	2/3		2

◎一般男子 決勝トーナメント ※表彰: 1~3位



◎一般女子 決勝トーナメント ※表彰: 1~2位



◎男子55 決勝トーナメント ※表彰: 1~2位

