

# 第32回 富士ミックスソフトテニス選手権大会

日時 令和8年6月21日(日) 試合開始 9:00 (予備日:7月11日(土))  
会場 富士総合運動公園 庭球場

## ○一般の部 予選リーグ (3・4・5コート)

A	選手名	クラブ	1	2	3	勝率	得失差	順位
1	嘉数・鈴木	星友会・富士宮クラブ	*	④	④	2/2		1
2	遠藤・丸山	FSTC	3	*	0	0/2		3
3	桑原・吉田	海波クラブ・明電舎	3	④	*	1/2		2

B	選手名	クラブ	1	2	3	4	勝率	得失差	順位
1	國本・井出	星友会・富士宮クラブ	*	3	④	④	2/3		2
2	奈良・遠藤	富士宮クラブ・星友会	④	*	④	④	3/3		1
3	芹澤・野中	EASTC・海波クラブ	2	3	*	④	1/3		3
4	石川・杉本	FSTC	R	R	R	*	0/3		4

C	選手名	クラブ	1	2	3	勝率	得失差	順位
1	内田・内田	海波クラブ	*	④	2	1/2		2
2	森川・河野	クワトロ・山梨大学	3	*	1	0/2		3
3	奈良・松原	富士宮クラブ・星友会	④	④	*	2/2		1

## ○50歳の部 予選リーグ (7・8コート)

D	選手名	クラブ	1	2	3	4	勝率	得失差	順位
1	大谷・折笠	JR東海・清水町クラブ	*	④	④	④	3/3		1
2	黒木・鈴木	T-Fuji・裾野クラブ	9	*	④	1	1/3		3
3	石川・勝村	竹原クラブ・大仁クラブ	2	3	*	0	0/3		4
4	梶原・松川	大仁クラブ・竹原クラブ	3	④	④	*	2/3		2

E	選手名	クラブ	1	2	3	勝率	得失差	順位
1	細野・板倉	竹原クラブ・大仁クラブ	*	1	④	1/2		2
2	岸本・椎名	球聖・桜倶楽部	④	*	④	2/2		1
3	峰松・新屋	Motors・雁がね	1	0	*	0/2		3

## ○60歳の部 予選リーグ (1・2コート)

F	選手名	クラブ	1	2	3	勝率	得失差	順位
1	秋山・深澤	T-Fuji・富士ファミリー	*	④	④	2/2		1
2	惟村・佐々木	大成クラブ	2	*	④	1/2		2
3	稲葉・北村	T-Fuji	1	0	*	0/2		3

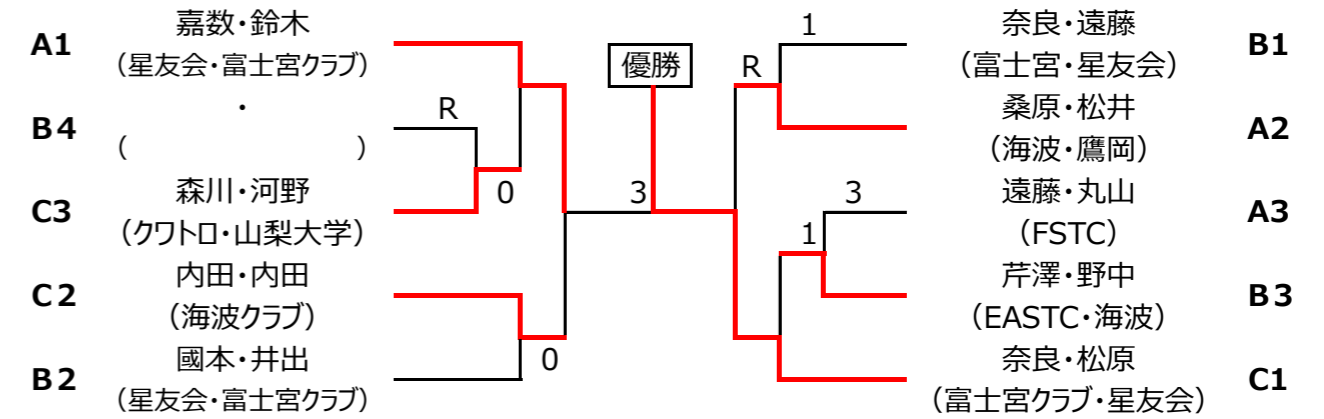
G	選手名	クラブ	1	2	3	勝率	得失差	順位
1	原・長谷川	富士ファミリー	*	④	3	1/2		2
2	隅・永田	裾野クラブ	2	*	0	0/2		3
3	大坪・小澤	さわやか・富士ファミリー	④	④	*	2/2		1

## ○70歳の部 3ペアリーグ 2回対戦 (6コート) ※表彰:1位

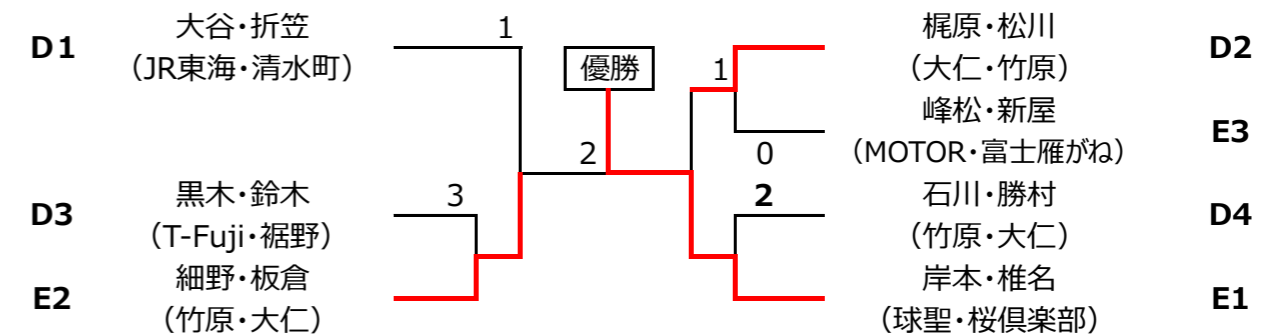
H	選手名	クラブ	1	2	3
1	下山・野口	MOTOR・沼津グリーン	*	④	④
2	渡邊(健)・菅沼	富士ファミリー 駿河クラブ	0	*	1

I	選手名	クラブ	1	2	3	勝率	得失差	順位
1	下山・野口	MOTOR・沼津グリーン	*	④	④	4/4		1
2	渡邊(健)・菅沼	富士ファミリー 駿河クラブ	1	*	3	0/4		3

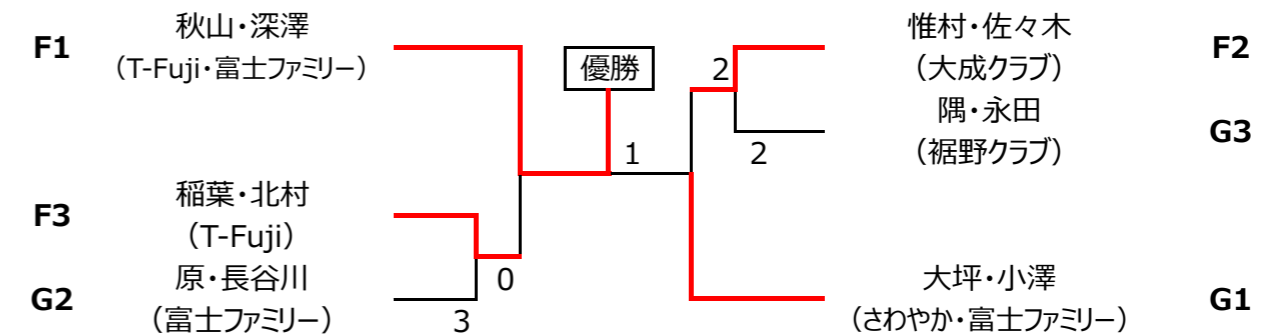
## ○一般の部 決勝トーナメント ※表彰:1~3位



## ○50歳の部 決勝トーナメント ※表彰:1・2位



## ○60歳の部 決勝トーナメント ※表彰:1・2位



3	渡邊(睦)・河角	吉原クラブ	3	④	*
---	----------	-------	---	---	---

3	渡邊(睦)・河角	吉原クラブ	3	④	*	2/4		2
---	----------	-------	---	---	---	-----	--	---



